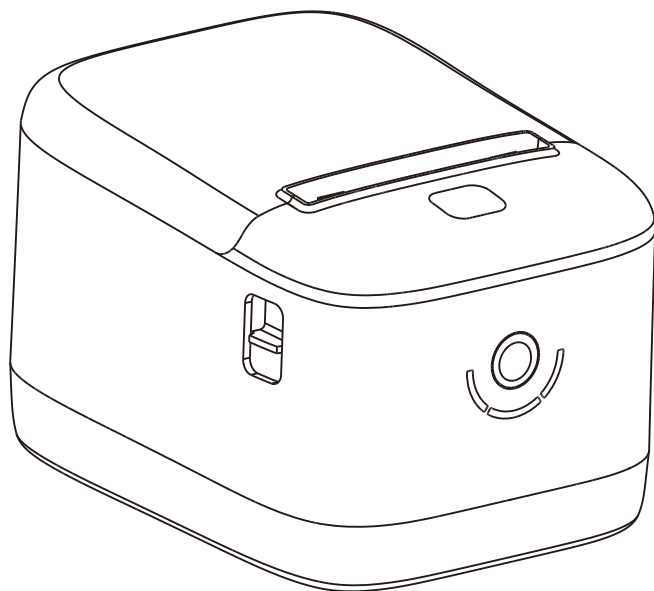


RONGTA 热敏票据打印机

SP01 THERMAL RECEIPT PRINTER 用户手册



目 录

一、产品简介.....	2
1.1 安全警告.....	2
1.2 主要特点.....	2
二、安全须知.....	3
三、外观及组件.....	4
四、技术参数.....	5
4.1 打印机参数.....	5
4.2 打印机指标.....	6
4.3 打印机接口.....	6
五、打印机的安装与操作.....	7
5.1 打印机拆封.....	7
5.2 打印机连接方法.....	7
5.3 纸卷的安装.....	8
六、打印机的按键及指示灯.....	9
七、打印机自检.....	9
八、打印机的钱箱接口.....	10
九、清洁打印机.....	11
9.1 清洁打印头.....	11
9.2 清洁传感器.....	11
9.3 清洁打印胶辊.....	12
十、清除卡刀的方法.....	13
十一、故障排除.....	13
十二、打印机驱动.....	14
12.1 Windows 下安装驱动程序.....	14
12.2 端口直接驱动.....	14

一、产品简介

感谢您购买本公司出品的SP01热敏票据打印机。这款热敏票据打印机以合理的价格位给您安全可靠且高效的打印品质。同时SP01的超强功能及操作简便的特性，广泛应用于商场超市、医院、餐厅、银行、加油站、路桥收费等领域。

1.1 安全警告

- ⚠ 警告：不要触摸打印机的切纸刀或撕纸刀。
- ⚠ 警告：打印头为发热部件，打印过程中或打印刚结束时，不要触摸打印头以及周边部件。
- ⚠ 警告：不要触摸热敏打印头表面和连接件。以免静电损坏打印头。

1.2 主要特点

- 打印质量高
- 低噪音
- 支持钱箱驱动
- 造型美观
- 结构合理，使用维护简便
- 内置数据缓冲器，打印时可以接收打印数据
- 支持 USB 口、串行端口 (RS_232)、以太网口及钱箱接口（以实际机型接口为准）
- 字符可以放大、加粗、下划线打印，可调整字符行间距及左右间距打印
- 支持不同密度位图下载及图形打印
- 在驱动程序打印（点图）方式下实现与调用硬字库相当的高速打印
- 功耗小，运行成本低（无需色带、墨盒）
- 兼容 ESC/POS 打印指令集

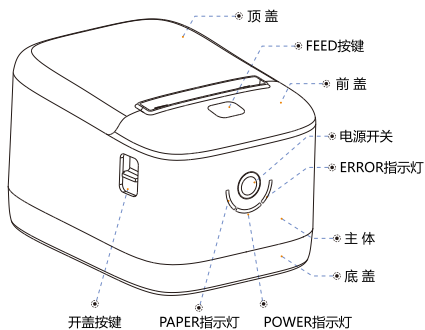
二、安全须知

在操作使用打印机之前，请仔细阅读下面的各项内容并严格遵守使用。

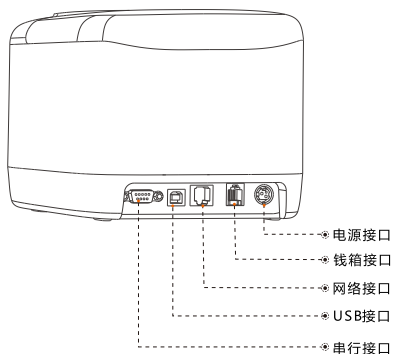
- ① 打印机应安装在稳固的地方，避免将打印机放在有振动和冲击的地方。
- ② 不要在高温、湿度大以及污染严重的地方使用和储存打印机。
- ③ 将打印机的电源适配器连接到一个适当的接地插座上。避免与大型电机或其它能够导致电源电压波动的设备使用同一插座。
- ④ 避免水或导电的物质（例如：金属）进入打印机内部，一旦发生，应立即关闭电源。
- ⑤ 打印机不得在无纸的状态下打印，否则将严重损害打印胶辊和热敏打印头。
- ⑥ 如果较长时间不使用打印机，请断开打印机电源适配器的电源。
- ⑦ 用户不得擅自拆卸打印机进行检修或改造。
- ⑧ 电源适配器只使用随机专配的电源适配器。
- ⑨ 为了保证打印质量和延长产品的使用寿命，建议使用推荐的或同等质量的热敏打印纸。
- ⑩ 当拔插连接线时，请确认打印机电源处于关闭状态。
- ⑪ 当拔插打印机电源线时，请手拿打印机电源接头的箭头处（不要手拿打印机电源线的软线拔电源线）。
- ⑫ 请妥善保管本手册，以备使用参考。

三、外观及组件

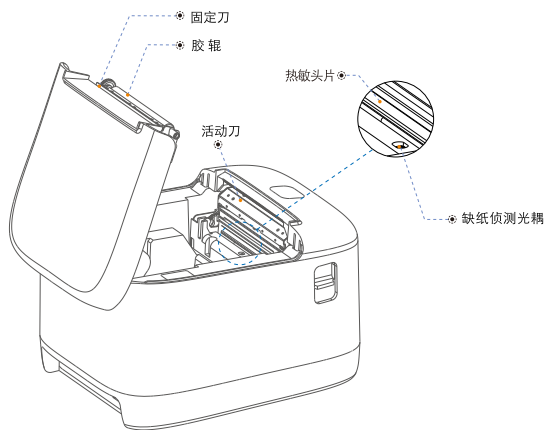
前视图



后视图



内视图



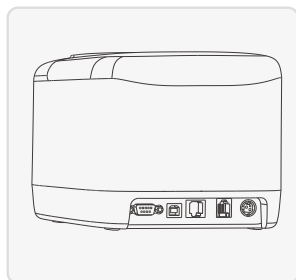
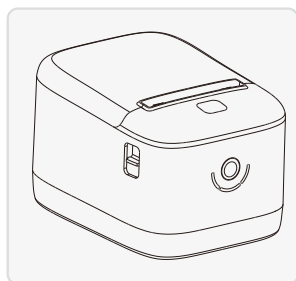
应用领域

- 娱乐场所收银系统
- 零售专卖收银系统
- 酒店票据打印系统
- 邮政物流票据打印系统
- 餐饮收银系统

四、技术参数

4.1 打印参数

型 号	SP01
打印方式	行式热敏打印
打印速度	250mm/s
打印纸宽	79.5±0.5 毫米
有效分辨率	203 dpi (8 点/毫米)
打印纸外径	80 毫米
打印纸厚	0.06-0.08mm
有效打印宽度	72mm 或 48mm (备选: 兼容 58mm 纸)
打印密度	576点/行或384点/行
字符大小	ASCII Font A: 12×24 ASCII Font B: 9×17 汉字 24×24
行 间 距	3.75毫米 (可用命令调整行间距)
接收缓冲器大小	非页模式: 4KBytes 页模式: 1M (备选)
打印字符	
ASCII 码字符集	12×24 点, 1.25 (宽) ×3.00 (高) 毫米
国标一、二级 汉字库	24×24 点, 3.00 (宽) ×3.00 (高) 毫米
条码类型	UPCA/UPCE/EAN13/EAN8/CODE39/I25/CodeBar/CODE128 CODE93/CODE11/MSI/QR CORE/PDF417
扩展字符表	PC437、Katakana、PC850、PC860、PC863、PC865、 WPC1252、PC866、PC852、PC858 等 50 多种国际语言
电 源	
电源适配器	AC 100 ~ 240V
输入电源	DC 24V 2.5A
钱箱输出	DC 24V 1A
寿 命	
寿命	打印头寿命: 150公里 切刀寿命: 100万次
环境要求	
工作环境	工作温度: 0~45°C , 工作湿度: 20~90%
存储环境	存储温度: -10~60°C , 存储湿度: 10~90%
环境指令	
驱动	WIN2003/WINXP/WIN7/WIN8/WIN10/LINUX/Mac
打印命令	兼容ESC/POS/OPOS命令
字符打印	支持 ANK 字符、自定义字符及汉字字符的倍宽、倍高打印。 可调整字符的间距
点图打印	支持不同密度点图及下载图形打印



☐ 图片仅供参考, 以实物为准。

4.2 打印机指标

打印纸类型 推荐热敏纸卷	热敏打印纸
纸卷类型	规格: AF50KS-E 制造商: Jujo Thermal Oy(Finland) 规格: TF-50KS-E 制造商: Nippon Paper Industries Co., Ltd
⚠ 注意 (1) 建议使用推荐的或者同等质量的热敏打印纸, 否则会影响打印质量甚至降低热敏打印头的寿命。 (2) 请不要选用末端粘在纸卷的轴芯上的纸卷, 否则可能对打印机造成损害。 (3) 如果打印纸受到化学制剂或者油类的污染, 有可能褪色或者降低感热度, 影响打印效果。 (4) 不要用坚硬的物品摩擦打印纸的表面, 否则可能会引起褪色。 (5) 环境温度超过 70°C 时, 打印纸会褪色, 所以要特别注意环境的温度、湿度以及光照的影响。	

4.3 打印机接口

示 图	类 型	说 明
	USB	通用 USB 接口(标准 B 型)
	串行接口	Db9 母头接口, 通讯波特率为 9600bps、38400bps、19200bps或115200bps 可选(可通过 DIP 开关调整), 数据结构为无奇偶校验, 8 位数据位, 1 位停止位, 支持 RTS/CTS 及 XON/XOFF 握手协议
	网络接口	标准RJ45-8P接口, 10M/100M 传输速度自适应, 100M网络LED指示, 数据通讯LED指示。
	钱箱控制	6 线 RJ-11 插座, 输出 DC 24V/1A 电源信号驱动钱箱动作。
	电源接口	电源插头 DC 24V。

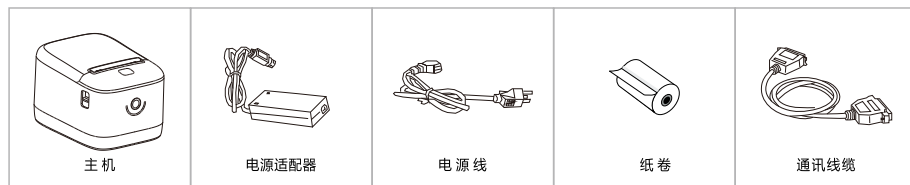
⊙ 备注: 接口为选配或定制, 具体接口以实物为准。

五、打印机的安装与操作

5.1 打印机拆封

检查零件：

开箱请检查配套零件，如有遗漏请与供应商或厂商联系（以下为示例）。具体配件应视是否有该接口为准。

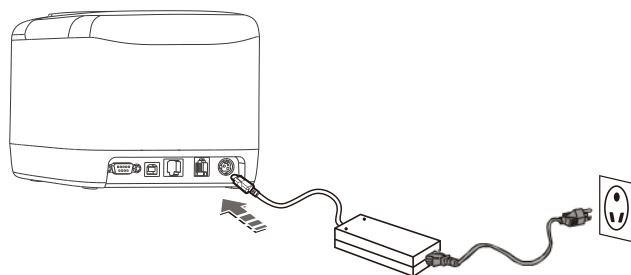


☺ 图片仅供参考，以实物为准。

5.2 打印机连接方法

- (1) 确定打印机和 PC 主机都已关闭，将配套的数据通讯线插在打印机的数据连接口上，另外一头插在 PC 主机的USB/网口上。
- (2) 如果配备了可电动打开的钱箱，就把钱箱上的 RJ-11 接头插在打印机的钱箱口上（钱箱的规格必须符合打印机钱箱驱动规格）。
- (3) 连接打印机的专用电源适配器。

请使用随机附带的专用电源适配器。连接图如下所示：



注意：

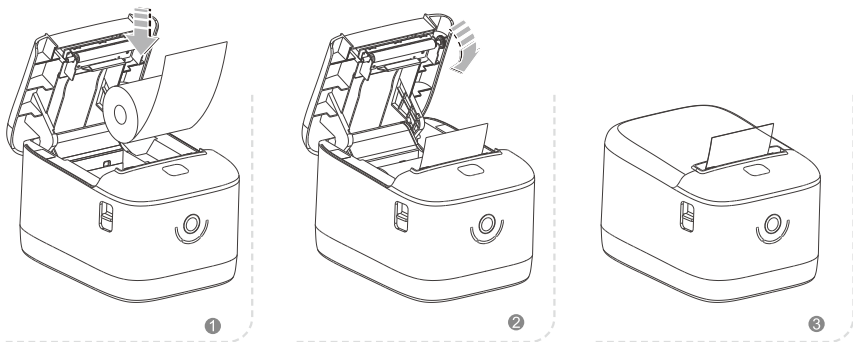
- (1) 首先插好打印机的电源插头 DC24V，再接通AC220V 电源，再打开电源开关，顺序不要相反，否则会损坏机器。
- (2) 使用不恰当电源适配器会使打印质量变坏，甚至损坏打印机。
- (3) 不要把电话线连接到钱箱接口，否则打印机和电话都可能会损坏。
- (4) 当拔插打印机电源线时，请手拿打印机电源接头的箭头处（不要手拿打印机电源线的软线拔插）。强制拉打印机电源接头的软线拔打印机电源线，可能会导致打印机或电源适配器损坏。

5.3 纸卷的安装

SP01系列热敏票据打印机使用80毫米热敏纸卷，采用易装纸机构，非常方便装纸。

热敏纸安装方法如下：

- (1) 打开打印机上盖。
- (2) 热敏纸卷按如下图1所示放入装纸仓。
- (3) 将打印纸拉出一小段至盒外，合上上盖如图2和3所示。
- (4) 用机器的刀口撕掉多余的纸卷。



六、打印机的按键及指示灯

按键及指示灯功能说明：

FEED 按键：进纸按键

在待机状态时，按下进纸按键连续进纸。在打印过程中，进纸按键无效。

打印机上电之前按住该按键，可在上电后进行打印机自检检测。

电源键

电源键用来开关打印机。打印机的电源键位于打印机的右上方。当按下电源键，则打开打印机；开机时按下电源键，则关闭打印机。

注意：仅在连接了电源后打开开关。

指示灯：状态指示灯绿色

如发生缺纸、卡纸、打印头过热、打印头错误或其它异常等打印机蜂鸣器会报错，同时指示灯闪烁，正常时指示灯长亮。

蜂鸣器报错状态及原因：

状态	报错2声	报错3声	报错4声	报错5声	报错6声	报错10声
报错原因	机芯安装错误/ 温度低于-50°C	缺 纸	切刀错误	温度高于 80°C	开 盖	Flash错误

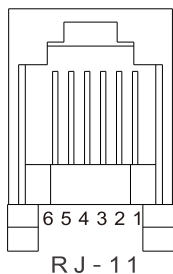
七、打印机自检

自检可以检测打印机是否工作正常，如果能够正确地打印出自检清单样，则说明除和主机的连接接口以外，打印机一切正常，否则需要检修。自检将顺序打印出软件版本号、打印密度、接口形式及英文字符 和部分中文字符。

自检的操作方法是：在打印机连接好以后，先按住进纸按键然后打开打印机电源，首先打印机复位检测，待复位完毕后小于 5 秒松开进纸 (FEED)按键，这时打印机将进行自检打印出自检清单样。

八、打印机的钱箱接口

打印机的钱箱口采用 RJ-11 标准，6 线插座，输出 DC 24V/1A 电源信号驱动钱箱动作。将钱箱的 RJ-11 水晶头插入钱箱接口即可通过打印机开钱箱。



打印机的钱箱接口各引脚功能定义如下:

引脚号	信号	说明
1	GND	电源地
2	Dk1	钱箱 1#负极
3	DK-1N	开启检测
4	PWR	电源/钱箱正极
5	Dk2	钱箱 2#负极
6	GND	电源地

九、清洁打印机

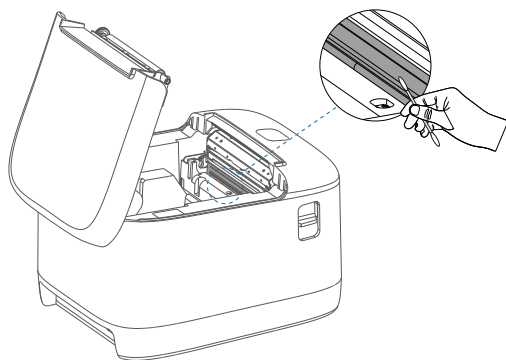
9.1 清洁打印头

当打印机出现以下情况之一时，应清洁打印头：

- (1) 打印不清晰；
- (2) 打印的页面纵向某列不清晰；
- (3) 进纸噪音大。

打印头清洁步骤如下：

- (1) 关闭打印机的电源，打开上盖，如果有纸，将纸去除；
- (2) 如果刚打印完毕，应等待打印头完全冷却；
- (3) 用柔软的棉布蘸无水乙醇（应拧干）擦除打印头表面的灰尘、污点；
- (4) 等待无水乙醇完全挥发后，合上上盖，重新试机打印。



9.2 清洁传感器

当打印机出现以下情况之一时，应清洁缺纸传感器：

- (1) 打印过程中，打印机偶尔终止打印，报警缺纸；
- (2) 缺纸不报警。

缺纸传感器清洁步骤如下：

- (1) 关闭打印机的电源，打开上盖，如果有纸，将纸去除；
- (2) 用柔软的棉布蘸无水乙醇（应拧干）擦除传感器表面的灰尘、污点；
- (3) 等待无水乙醇完全挥发后，合上上盖，重新试机。

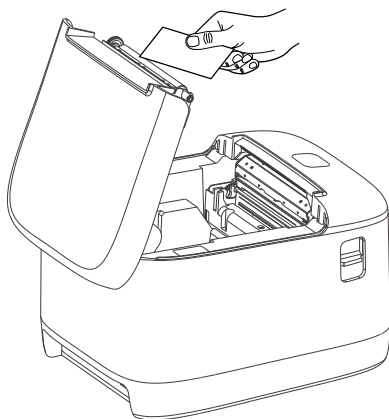
9.3 清洁打印胶辊

当打印机出现以下情况之一时，应清洁打印胶辊：

- (1) 打印不清晰；
- (2) 打印的页面纵向某列不清晰；
- (3) 进纸噪音大。

打印胶辊清洁步骤如下：

- (1) 关闭打印机的电源，打开上盖；
- (1) 用柔软的棉布蘸中性清洗剂（应拧干）擦除打印胶辊表面的灰尘、污点；
- (3) 等待清洗剂完全挥发后，合上上盖。



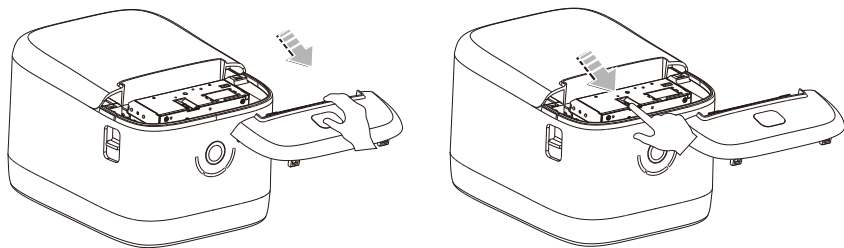
⚠ 注意：

- (1) 打印机日常维护时必须确保电源被关闭。
- (2) 不要用手和金属物品触摸打印头表面，不得使用镊子等工具划伤打印头、打印胶辊和传感器表面。
- (3) 不得使用汽油、丙酮等有机溶剂。
- (4) 等待无水乙醇完全挥发后，再打开电源继续打印。

十、清除卡刀的方法

当打印机发生卡刀时，打印机上盖无法开启，将打印机断电重新启动，若卡刀没有归位，需关闭打印机的电源，打开打印机前盖（如左图），反向拨动齿轮，可解除卡刀。

(齿轮如右图指示位置)



十一、故障排除

打印机出现故障时，可参照本节进行相应处理。如果仍然无法排除故障，请与经销商或厂家联系。

11.1 控制面板上的指示灯不亮

检查电源线是否正确地插入打印机、电源适配器和电源插座。检查打印机的电源开关是否打开。

11.2 指示灯指示正常, 但打印机不打印

运行自检以检查打印机是否工作正常。如果不能自检，请与经销商或技术服务人员联系。

如果自检能正常进行，检查以下内容：

- (1) 检查打印机和计算机之间连线两端的接口。同时确认连线是否同时满足打印机和计算机的规格要求。
- (2) 打印机和计算机之间的数据传送设置可能不同。您可以使用自检打印出打印机的接口设置。如果打印机不能打印，请与您的经销商或技术服务人员联系。

十二、打印机驱动

SP01热敏票据打印机的驱动方式有两种，一种在 WIN2003/WINXPWIN7/WIN8/WIN10/LINUX/Mac下直接安装驱动程序，另一种是使用端口直接驱动。

12.1 Windows 下安装驱动程序

在 Windows 中添加打印机，并指定驱动盘中的驱动文件给 Windows，只需要在程序中调用打印命令就可以开始打印了。在这种方式下，其实是由 Windows 的打印机驱动程序把字符转换成图形点阵的方式来打印。

12.2 端口直接驱动

在这种方式下，并不需要使用驱动程序，只需要把字符直接输出到端口，并由打印机内部的硬字库来实现字符的转换打印。使用端口直接驱动方式，其打印方式上也由页打印方式转变为行打印方式，令打印控制更方便。如果使用端口直接驱动方式，就需要使用到指令集来控制打印机的打印，而80mm热敏票据打印机内部已经集成了 ESC/POS 命令集。



中文官网



微信公众号

容大合众(厦门)科技集团股份有限公司
Rongta Technology (Xiamen) Group Co., Ltd.

地址:厦门市同安区同辉南路88号

客服热线:400 800 0596

官网: www.rongtatech.cn

电话:0086-0592-5666129

传真: 0086-0592-5659169